



## Felsővezeték szerelvények

### Fittings for overhead transmission lines



#### Dear Customer!

The Company FUX as the hungarian distributor, recommends You the fitting products of the more than sixty year old ELBA, with it's own design and production activities. In the manufacturing process casting technologies of Al and Cu alloys is used, such as technologies of hot and cold shaping, cutting technologies, electroerosion machining of metals, Al alloy and steel welding in shielding atmosphere. Surface covering is processed by plasma spraying of Cu on Aluminium materials, hot dip galvanizing and electrogalvanizing is also used. Mechanical, electrical or chemical tests of the fittings can be carried out in our testing laboratory. In 1995 ELBA received certificate EN ISO 9001

#### Tisztelt Érdeklődő!

Az FUX Zrt, mint magyarországi képviselő ajánlja figyelmébe a több mint hatvan éves múlttal rendelkező ELBA szerelvényeit, mely maga tervezi és gyártja is a termékeit. A különböző vegyi összetételű termékek Al és Cu ötvöztési eljárásokkal, hideg- és meleg alakítással, vágással, illetve védőgázos szikra-forgácsolással készülnek. Felületbevonás a legkorszerűbb plazma-szórással, tűzi- és elektromos horganyzásos eljárással is készülhet. A laboratóriumunkban mind a mechanikai, villamos, és kémiai vizsgálatokat is el tudjuk végezni, illetve lehetőség van a szerelvények vezetővel együtti tanúsítására is. 1995-ben az ELBA megszerezte az EN ISO 9001 minősítést.



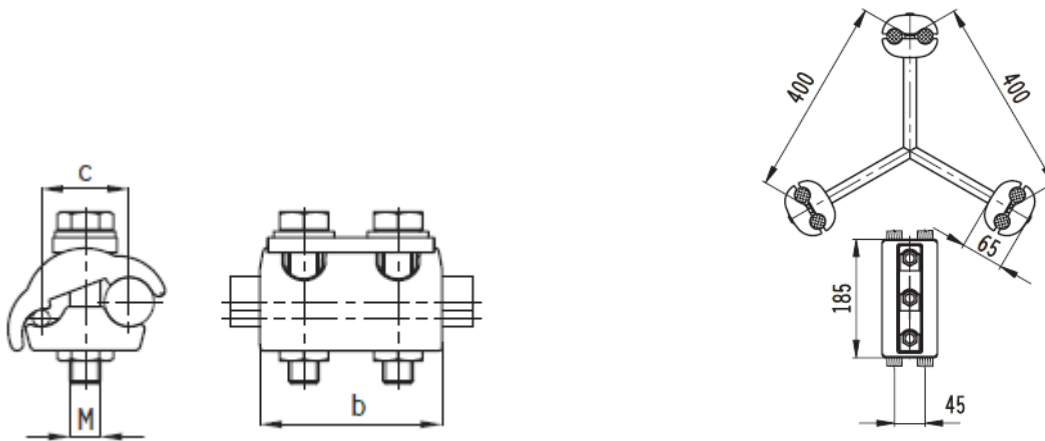
**FUX Zártkörűen Működő Részvénytársaság**  
Alapítva 1991-ben

3527 Miskolc Vásártéri 8. Tel.: 06 46 501 850

## Current carrying fittings Áramvezető szerelvények

Current carrying fittings are designed for connection of two or more conductors, with the same or different diameters. The fittings are made from the same, or similar material with corresponding physical properties of conductor connected, taking into consideration transmitted current and mutual influence of conductor and fitting.

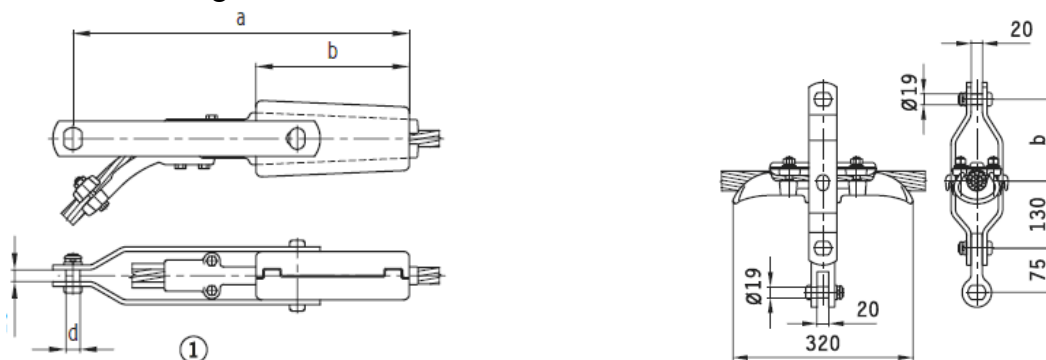
Az áramvezető szerelvényeket kettő vagy több, akár különböző átmérőjű vezető csatlakoztatására tervezték. A szerelvények a csatlakozandó vezetővel megegyező, vagy azzal hasonló anyagból készültek, figyelembe véve a folyó áram nagyságát, illetve az egységek kölcsönhatását.



## Noncurrent fittings Nem-áramvezető szerelvények

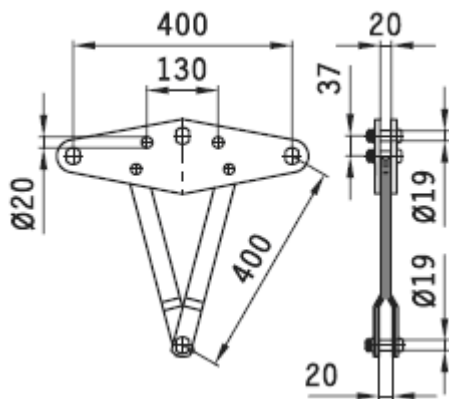
Noncurrent fittings are designed to be attached to the insulator strings, to the suspension and tension towers to keep the distance between bundled conductors as well as to reduce vibrations. Nominal strength of conductor a 85% guarantee of conductor strength without slipping or breaking of the conductor.

A nem áramvezető szerelvények a feszítő- és tartó tornyokra való csatlakozásra, illetve a kötegelt vezetők közötti távolságtartásra és rezgéscsillapításra tervezték. A feszítő szerelvényekkel szerelt vezető együttes szilárdsága eléri a sodrony szakítóerejének 85%-át.

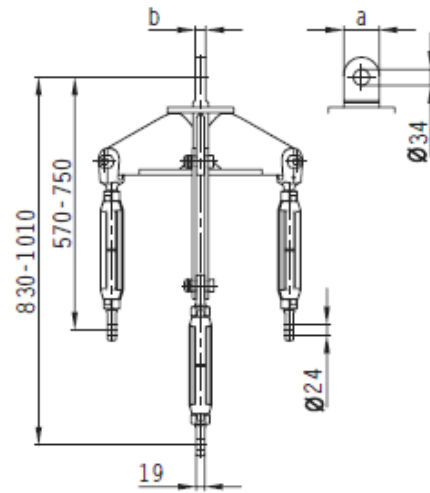


## Jointing fittings Csatlakozó szerelvények

Jointing fittings are designed to connect insulators, to keep required distance, to joint the parts of the multiple insulator string to attach the insulator strings to the towers. The fittings are designed for electrical and mechanical loading.



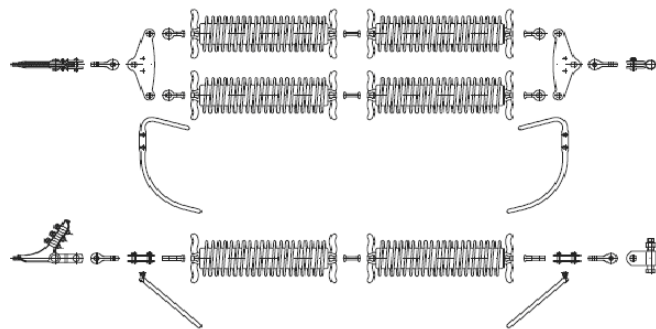
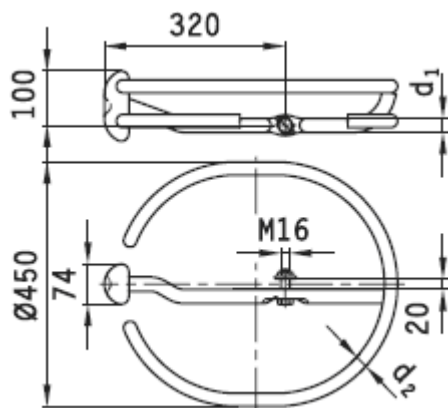
A kiegészítő csatlakozó szerelvények a kötegelt vezetők, oszlopok és egyéb más szerelvények közötti kapcsolatot szolgálják. A szerelvényeket mechanikailag, és villamosan is az adott igénybevételre tervezték.



## Arcing fittings Ívterelő szerelvények

Arcing fittings are designed to compensate electrical potential along the insulator string, to protect the insulators and conductors that are placed close to insulator strings against arcing after jumping over the insulator distance. The fittings withstand thermal and dynamic influence of specified short-circuit current.

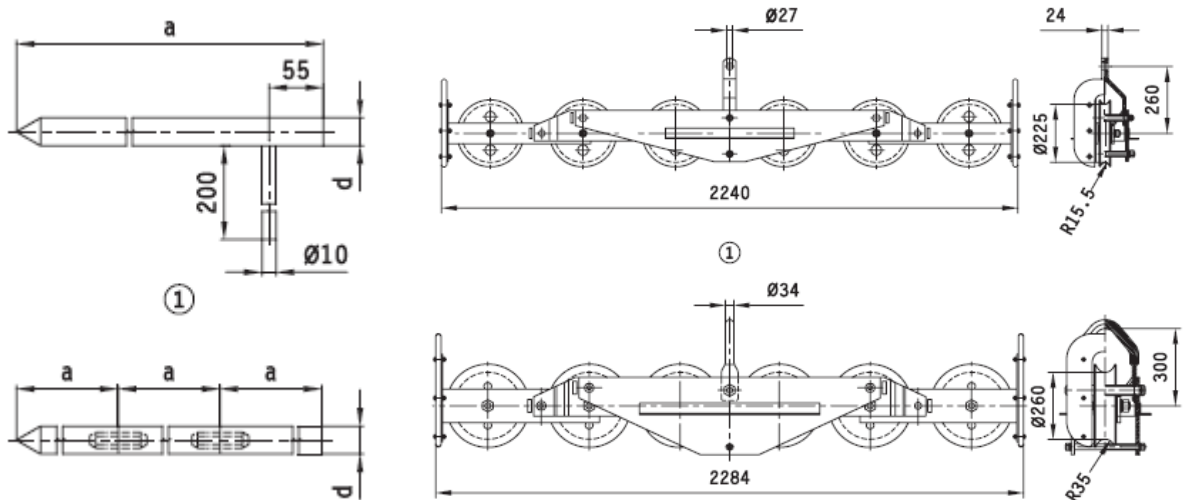
Az ívterelő szerelvények a szigetelőt érő elektromos potenciál kiegyenlítésére szolgálnak: elvezeti az elektromos ívet úgy, hogy közben nem sérül sem a vezető, sem a szigetelő. A szerelvények ellenállnak a villamos rövidzárlati ávek megterheléseinek.



## Various equipment Egyéb szerelvények

Various equipment include fittings designed to earth steel constructions, to auxiliary current connection of the earthing wires with tower as well as fittings that protect insulator strings against biology pollution.

Különböző kiegészítő, és csatlakozó szerelvények, melyek az oszlophoz való kapcsolódást segítik, főleg földelők esetén.



## Assembly tools Szerelési segédletek

Assembly tools are designed for string and pull conductors. To tension tower auxiliary anchors, to compensate torsion between pulling rope and conductor.

A szerelési kellékek a távvezeték szerelés segédeszközei. Fontos, hogy a vezető ne sérüljön szerelés közben, ez nagy gonddal végzett felülettervezést és kivitelezést követel meg.

